



- Afficheur LCD 4 digits
- Echelles de mesure: -1 to +1600 bar
- Classe de précision: 0.5
- Raccordement:
- Filetage G 1/4", G1/2", 1/4" NPT, 1/2" NPT
- Matériaux en contact: Inox, céramique, NBR
- Sortie en option: 0-2 Vdc ou 4-20mA, relais
- Mémorisation valeur min/max



Description

Les manomètres digitaux KOBOLD sont utilisés pour l'affichage, le contrôle ou la transmission de la pression sur des machines ou installations. La pression est mesurée à l'aide d'un capteur piézo-résistif et visualisée sur l'afficheur.

En option, une sortie analogique pour transmission de la mesure, ou une sortie relais sont disponibles.

Les valeurs sont visualisées sur un afficheur orientable 4 digits (LCD ou Led rouges)

Dans la version avec sortie relais, le point de consigne et l'hystérésis peuvent être réglés à l'aide des boutons en façade. De même, la sortie analogique optionnelle est librement paramétrable. Différents raccords process sont disponibles, et le boîtier peut être ensuite tourné à la demande, après avoir desserré le contre écrou.

Champs d'application

- installations industrielles
- machines
- maintenance
- Hydraulique / pneumatique

Caractéristiques techniques

Afficheur: LCD 4-digit hauteur 12.7 mm

Echelles de mesure: -1...0...+1600 bar
(échelles spéciales sur demande)

Classe de précision: 0.5

Coefficient de température:

- point zéro: $\leq \pm 0.2\%$ de la mesure/10 K
- Range: $\leq \pm 0.1\%$ de la mesure/10 K

Correction du zéro: $\leq \pm 25\%$

Suppression admissible: 3 x PN (jusqu'à 40 bar)

2 x PN (de 60 à 160 bar)

1.5 x PN (250/400/1000/1600 bar)

1.3 x PN (600 bar)

Rafraîchissement: 5 par seconde (standard)

(de 1 à 10 par seconde possible en usine)

Boîtier: Ø 74 mm, PA6 GK30, façade Polyester

Caractéristiques techniques (suite)

Matériaux en contact

Capteur: céramique (Al₂O₃) (P ≤ 600 bar)
inox (échelles > 600 bar)

Joint: NBR (échelles ≤ 600 bar)

Raccord process: filetage inox 1.4571
G1/4", G1/2", 1/4" NPT, 1/2" NPT
(échelles ≥ 1000 bar seulement
G1/2" ou 1/2" NPT)
(autres raccords sur demande)

Température process: -30...+85°C

Température ambiante: 0...+60°C

Température stockage: -30...+80°C

Humidité: < 90% sans condensation

Protection: IP 65

Raccordement électrique: connecteur M12x1
ou câble PVC

Longueur de câble: 0.5 m (standard), max. 3 m

Masse: approx. 350 g

MAN-SD

Alimentation: 9 VDC (pile type IEC 6 LR 01)

Durée de vie de la pile (base sur 5 cycles /seconde):

| Mode exploitation | Piles alcaline (Duracell® MN1601, Varta® 4922) | Pile Lithium (Ultralife® U9VL-J) |
|-------------------|---|-------------------------------------|
| continu | 2000 h | 5200 h |
| intermittent | 7300 h | 17300 h |

Coupure automatique: de 4 à 64 min (réglé en usine)
0 = inactive (pour options sortie analogique ou relais)

Mémorisation: valeur MIN ou MAX,
RAZ via bouton en façade

MAN-LD

Alimentation: 24 Vcc $\pm 20\%$

Options

Sortie relais: contact NO bistable, point de consigne et hystérésis réglables.

Pouvoir de coupure : 30 Vac/cc, 2 A

Sortie analogique: 0 - 2 Vcc pour MAN SD
(résistance d'entrée > 100 kΩ)

4-20mA pour MAN LD
(charge max 500 Ω)



Code de commande (Exemple: **MAN-SD1S 5 AD 0**)

| Version | Alimentation | Modèle | Raccord process* filetage | Echelle* | Raccordement électrique |
|----------------|--------------|--------------------|--|--|--|
| Standard | Pile 9 V | MAN-SD1S... | 5 = G 1/4" 6 = G 1/2" R = 1/4" NPT S = 1/2" NPT | AD = -1...0 bar A1 = -1...+1.5 bar A2 = -1...+3 bar A3 = -1...+5 bar A4 = -1...+9 bar A5 = -1...+15 bar | 0 = sans S = connecteur M12x1 K =câble 0.5 m |
| Sortie relais | Pile 9 V | MAN-SD2S... | | B1 = 0...+0.6 bar B2 = 0...+1 bar B3 = 0...+1.6 bar | |
| Sortie 0-2 V | Pile 9 V | MAN-SD3S... | | B4 = 0...+2.5 bar B5 = 0...+4 bar B6 = 0...+6 bar B7 = 0...+10 bar B8 = 0...+16 bar | S = connecteur M12 x 1 |
| Standard | 24 Vcc | MAN-LD1S... | | B9 = 0...+25 bar B0 = 0...+40 bar C1 = 0...+60 bar C2 = 0...+100 bar | |
| Sortie relais | 24 Vcc | MAN-LD2S... | | C3 = 0...+160 bar C4 = 0...+250 bar C5 = 0...+400 bar C6 = 0...+600 bar D7 = 0...+1000 bar D8 = 0...+1600 bar | |
| Sortie 4-20 mA | 24 Vcc | MAN-LD3S... | | | |

*SVP spécifier en toutes lettres les raccords process spéciaux (7/8 UNF pour application réfrigération, M16, etc.) et les échelles spéciales
Les échelles de mesure à partir de 1000 bar n'existent qu'avec raccords G1/2" , 1/2" NPT ou M16 femelle

Code de commande (suite)

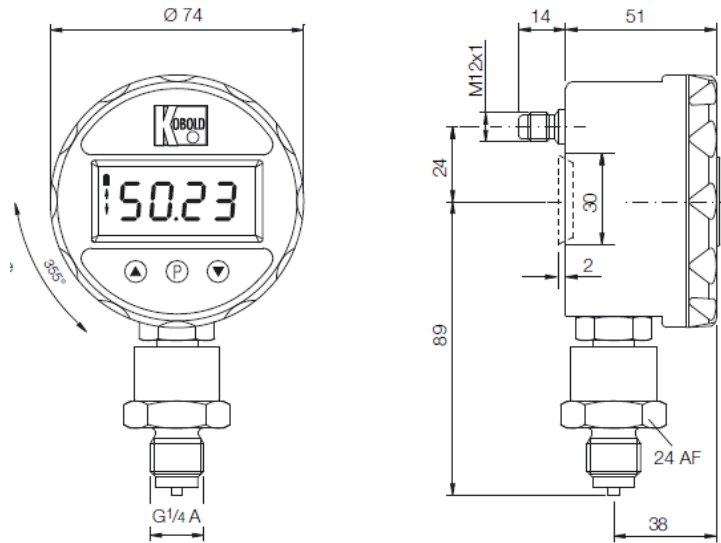
| Coupure automatique | Autres options (à spécifier en ttes lettres) |
|---|--|
| <i>sans</i> = affichage en continu (standard sauf pour MAN-SD1) B = 4 minutes C = 8 minutes (standard MAN-SD1) D = 16 minutes E = 32 minutes F = 64 minutes | Affichage en: mbar, PSI, hPa etc. Rafraichissement: 1-10 par sec. |

Accessoires pour sortie connecteur M12x1

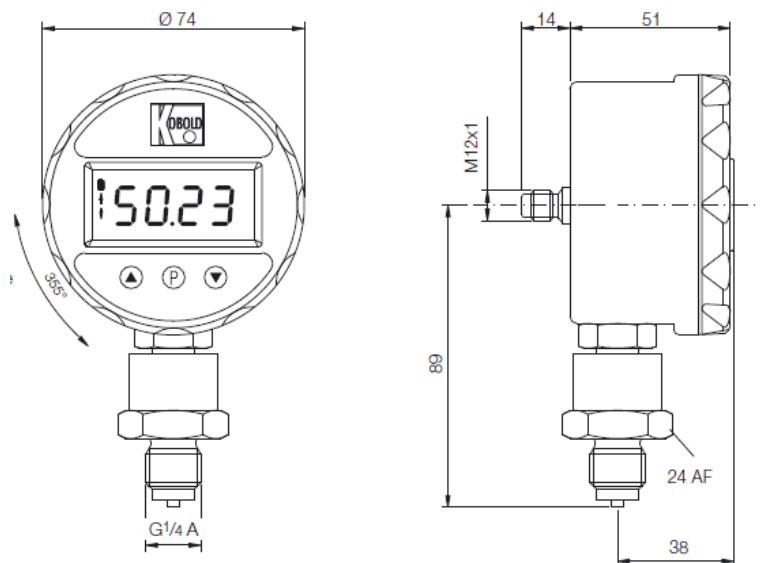
| Electrical connection | Other options (please specify in plain text) |
|--|---|
| Connecteur M12 5 poles, Bornes à visser | ZUB-KAB-12D500 |
| Connecteur M12 4 poles Avec 2 m câble | ZUB-KAB-12K002 |
| Connecteur M12 4 poles Avec 5 m câble | ZUB-KAB-12K005 |
| Connecteur M12 4 pole type Quick-on | ZUB-KAB-12Q000 |

Dimensions

MAN-SD



MAN-LD



Raccordement électrique: affectation des poles du connecteur M12

| Borne No. | MAN-SD2... | MAN-SD3... | MAN-LD1... | MAN-LD2... | MAN-LD3... |
|-----------|------------|------------------------------|--------------|--------------|------------------------------|
| 1 | - | - | +Vs / 24 Vcc | +Vs / 24 Vcc | +Vs / 24 Vcc |
| 2 | Contact NO | - | - | Contact NO | - |
| 3 | - | GND (0 V) | GND (0 V) | GND (0 V) | GND (0 V) |
| 4 | - | Sortie analogique 0-2 Vdc | - | - | Sortie analogique 4-20 mA |
| 5 | Contact NO | - | - | Contact NO | - |